

レンジフード

取付説明書



も く じ

安全上のご注意.....	2～3
取り付け上のご願い.....	4
取り付け前の調査と準備.....	5～6
各部のなまえ.....	6
製品寸法図.....	7
付属品.....	7～8
取り付けかた.....	8～16
1. 付属品の確認.....	8
2. 排気方向の決定.....	9
3. 排気用部品の準備.....	10
4. 本体の取り付け.....	10～11
5. ダクトと排気用部品の接続.....	12
6. 電気配線.....	13
7. 本体カバー（左・右）・前ふたの取り付け.....	14～16
8. 試運転.....	16
9. お客様への説明.....	16

販売店・工事店様へ：

この取付説明書は取り付け後、
施主様へ必ずお渡しください。

取り付け前に「安全上のご注意」をよくお読みのうえ、
正しく取り付けをおこなってください。

1B03 6481



* 1 B 0 3 6 4 8 1 *

安全上のご注意

- 取り付けの前に、この「安全上のご注意」をよくお読みのうえ、正しく取り付けをおこなってください。
- ここに示した注意事項は、製品を安全に正しく取り付け、あなたや他の人々への危害や損害を未然に防止するためのものです。また注意事項は、危害や損害の大きさと切迫の程度を明示するために、誤った取り扱いをすると生じることが想定される内容を「警告」「注意」の2つに区別しています。いずれも安全に関する重要な内容ですので、必ず守ってください。

 **警告** : 人が死亡または重傷を負う可能性が想定される内容。

 **注意** : 人が傷害を負う可能性および物的損害のみの発生が想定される内容。

お守りいただく内容の種類を次の絵表示で区分し、説明しています。

絵表示の例



○ 記号は行為を禁止する内容を告げるものです。図の中や近傍に具体的な禁止内容（左図の場合は分解禁止）が描かれています。



● 記号は行為を強制したり指示する内容を告げるものです。図の中に具体的な指示内容（左図の場合は電源プラグをコンセントから抜いてください）が描かれています。

警告



分解・修理・
改造禁止

- 修理技術者以外の方は、絶対に分解したり修理・改造をしないこと
発火・感電したり、異常動作してけがをするおそれがあります



取付注意

- 排気工事をされる場合は建築基準法（同施行令）および消防法などの関連法規に従って法的有資格者が工事をおこなうこと
火災などの原因になります



取付注意

- 配線工事は電気設備技術基準や内線規程に従って法的有資格者が工事をおこなうこと
誤った配線工事は感電や火災の原因になります



アースを
取り付ける

- アースを確実に取り付けること
故障や漏電のときに感電するおそれがあります
アースの取り付けは販売店にご相談ください



取付注意

- メタルラス張り、ワイヤラス張り、または金属板張りの木造の造営物に金属製ダクトが貫通する場合、金属製ダクトとメタルラス、ワイヤラス、金属板とが電氣的に接触しないよう取り付けること
漏電した場合、発火したり感電するおそれがあります



取付注意

- 本体とダクトは、可燃物との間を10cm以上離すが、不燃材料を使用して可燃物を覆うこと
火災などの原因になります
詳しくは所轄の消防署にお問い合わせください

安全上のご注意

警告



埋込禁止

- レンジフードの壁への埋め込みはしないこと
漏電した場合、発火するおそれがあります



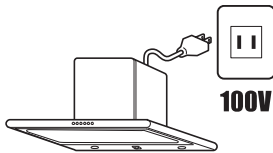
取付注意

- レンジフードは、薄板の金属部（壁内ラシ網など）と接触しないよう取り付けること
漏電した場合、発火するおそれがあります



使用禁止

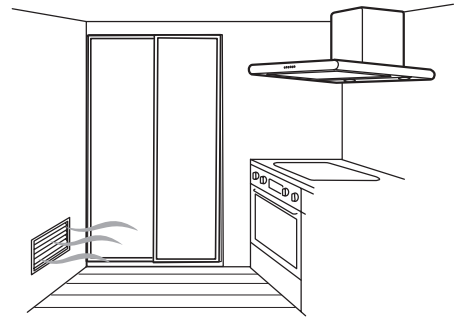
- 交流 100 V 以外では使用しないこと
火災・感電の原因になります



取付注意

- 自然排気型のストーブを使用するときは、空気の取入口（給気口）により十分給気される配慮をすること

排気ガスが室内に逆流し、一酸化炭素中毒を起こすおそれがあります

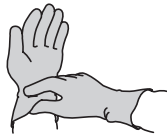


注意



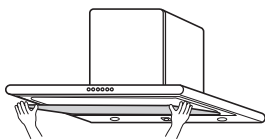
手袋をする

- 取り扱いの際は必ず厚手の手袋をすること
鋼板の切り口や角でけがをするおそれがあります



取付注意

- 部品の取り付けは確実に起こすこと
落下によりけがをするおそれがあります



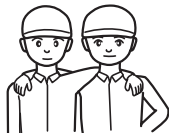
取付注意

- レンジフードの取り付けは十分強度のあるところを選んで確実に起こすこと
落下によりけがをするおそれがあります



取付注意

- 作業は2人以上でおこなうこと
製品はおよそ 34.0kg の重さがあります



使用禁止

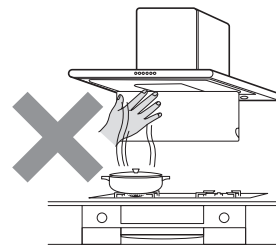
- 浴室など湿気の多い場所では絶対に使わないこと（浴室用換気扇をお使いください。）

感電および故障の原因になります



接触禁止

- 運転中は指や物を絶対に入れないこと
けがをするおそれがあります



取付禁止

- 周囲温度が 40℃ 以上になるところには取り付けないこと

火災・故障の原因になります

取り付け上のお願い

- 下記は「建設工事」に区分され、関連する法令、規定に従って法的有資格者がおこなう必要があります。

- **大工事**

(設置のための下地工事等)

- **配線工事**

(コンセントの設置、コンセント・コネクター利用以外の配線接続等)

- **管工事**

(ダクト配管およびレンジフードからのダクト接続等)

流通業者(販売店)を通して組立・設置する場合は、「建設工事」とそれ以外の「組立・設置」を区別しておこなってください。

- **ダクトの不燃処理について**

- ダクトを 50mm 以上の不燃材料、または 20mm 以上の国土交通大臣不燃認定品の不燃材料で被覆してください。
- 施工要領は、各メーカーの「標準施工要領技術指導書」・「検査要領書」に従ってください。

- **調理機器の幅はレンジフードの幅以内のものをご使用ください。**

調理機器はレンジフードの前面より手前にはみ出して設置しないでください。排気効率が低下します。

- **屋外壁面の排気出口に取り付けるベントキャップまたはパイプフードの通気抵抗は 400m³/h 時 50Pa 以下のものをご使用ください。**

防虫網付きのものは目詰まりして排気性能が低下する場合がありますので使用しないでください。

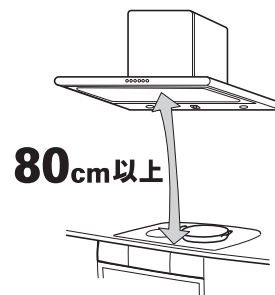
- **非常に長いダクトや細いダクト、あるいは極端に屈曲したダクトは排気効果をいちじるしく低下させたり、騒音が大きくなりますので使用しないでください。**

- **レンジフード取付面の補強部に、取付用ねじが確実に届くことを確認してください。**

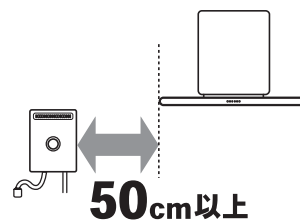
本体の取付用ねじは 45mm の長さのものが同梱されておりますが、壁下地に石膏ボード等が貼られている場合は、石膏ボード等の厚さを確認し、取付用ねじが確実に補強部に届くことを確認してください。

また、レンジフード本体取付面には必ず不燃材を使用してください。

- **製品は調理機器の真上に取り付けてください。**
なお、製品取付高さは、製品の下端が調理機器の真上 80cm 以上になるようにしてください。

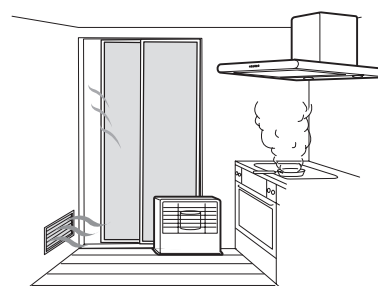


- **レンジフード下部には、湯沸器を絶対に取り付けないでください。**また、横方向 50cm 以上離して取り付けてください。湯沸器の真上は高熱になるため故障の原因になります。



- **部屋の中央で調理される場合は油煙が捕集しきれませんので、お台所の全体換気のために他の換気扇と併用していただければ、よりすぐれた換気ができます。**

- **建物が密閉されている場合は必ず、約 400cm² 程度の空気取入口を設けてください。**



- **寒い地域ではダクトが結露し本体内に結露水が流れる場合がありますので断熱材を巻くなどの対応をしてください。**

- **電源は専用のコンセントおよびブレーカーを設けてください。**火災・故障の原因になります。

- **製品仕様を改造してのご使用は絶対におやめください。**

取り付け前の調査と準備

警告



分解・修理・
改造禁止

- 修理技術者以外の方は、絶対に分解したり修理・改造をしないこと
発火・感電したり、異常動作してけがをするおそれがあります



埋込禁止

- レンジフードの壁への埋め込みはしないこと
漏電した場合、発火するおそれがあります



取付注意

- レンジフードは、薄板の金属部（壁内ラス網など）と接触しないよう取り付けること
漏電した場合、発火するおそれがあります



取付注意

- 排気工事をされる場合は建築基準法（同施行令）および消防法などの関連法規に従って法的有資格者が工事をおこなうこと
火災などの原因になります



取付注意

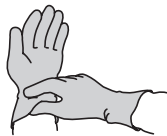
- 本体とダクトは、可燃物との間を10cm以上離すか、不燃材料を使用して可燃物を覆うこと
火災などの原因になります
詳しくは所轄の消防署にお問い合わせください

注意



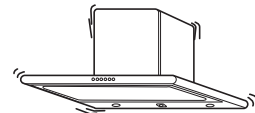
手袋をする

- 取り扱いの際は必ず厚手の手袋をすること
鋼板の切り口や角でけがをするおそれがあります



取付注意

- レンジフードの取り付けは、十分強度のあるところを選んで確実に起こすこと
落下によりけがをするおそれがあります



取付禁止

- 周囲温度が40℃以上になるところには取り付けないこと
火災・故障の原因になります

1 取付面の強度確認

製品を支える強さが必要です。

製品質量

34.0 kg

■ 板張りの場合（取付面は必ず不燃処理をおこなってください）

- 板厚が20mm以下の場合には壁に補強板を埋め込み、補強板にレンジフードを取り付けてください。
- 板厚が20mm以上の場合は補強板の必要はありません。

■ コンクリート、タイル壁の場合

- あらかじめ補強板を壁に埋め込んでおくか、カールプラグ等を使用し固定してください。

■ 土壁の場合

- 柱などに固定した補強板をあらかじめ壁に埋め込んでおいてください。

取り付け前の調査と準備

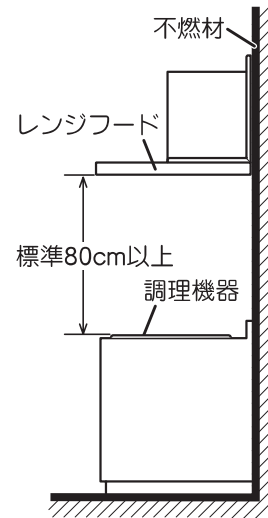
2 別売部品の準備

排気工事に応じた別売部品の準備が事前に必要です。

3 標準取付寸法

本製品の標準取付寸法は、調理機器の上面から製品の下端まで80cm以上です。

※ 火災予防条例では、グリスフィルターの下端が調理機器の真上80cm以上必要となっています。

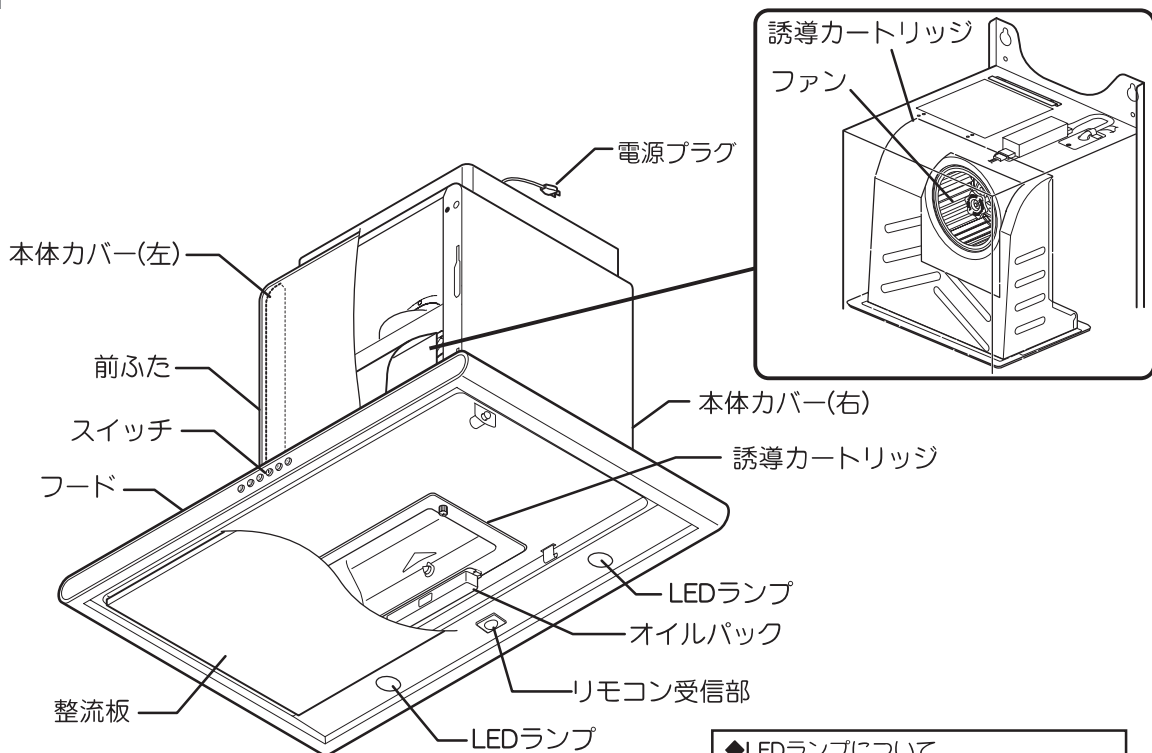


4 電源コンセント・ブレーカー

電源コンセント・ブレーカーは専用のものを設置してください。(交流・单相 100V)

コンセントは、JIS C 8303 2極差込接続器 15A 125V をご使用ください。

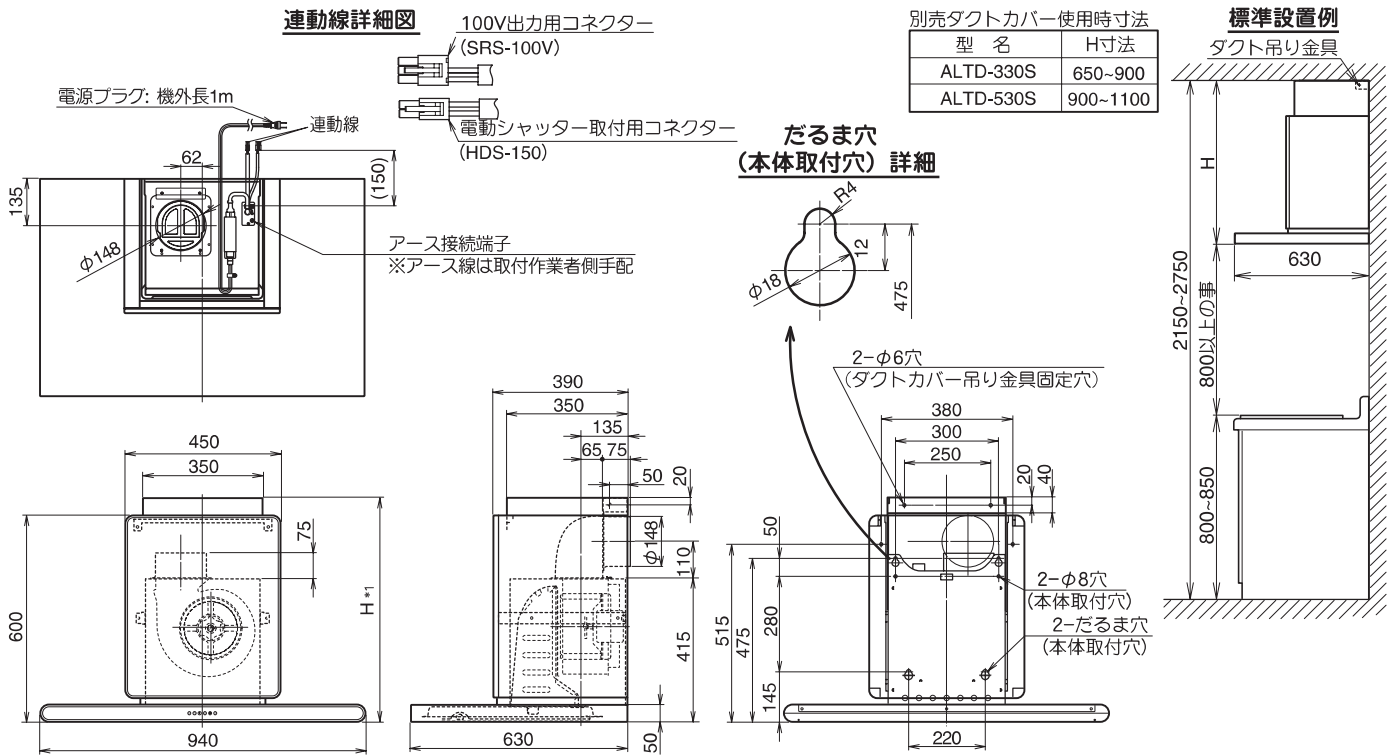
各部のなまえ



◆LEDランプについて
本製品は照明に低消費電力、
高寿命のLEDランプを使用しています。
交換が不要なため経済的です。


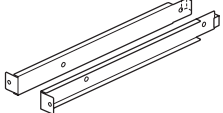
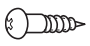
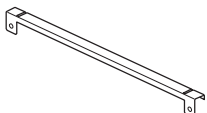
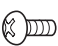
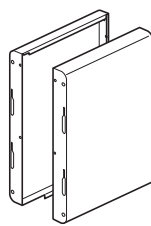

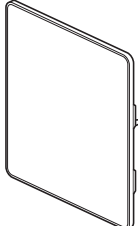

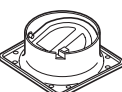
製品寸法図

(単位：mm)



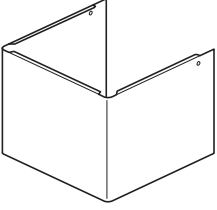
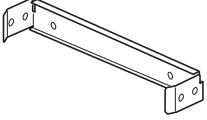


*1: ダクトカバーは型名によって寸法が異なります。
(ダクトカバー寸法一覧参照のこと)

付属品

	座付ねじ φ 5.1 × 45 (6本)	本体の取り付けに使用します。		サポート金具 (2個)	本体カバー (左・右) の取り付けに使用します。
	木ねじ φ 4 × 16 (2本)	本体カバー (左・右) の取り付けに使用します。		本体カバー上棧 (1本)	本体カバー (左・右) および前ふたの取り付けに使用します。
	トラスねじ M4 × 6 (8本)	本体カバー上棧の取り付けに使用します。		本体カバー (左・右) (各1個)	本体側面に取り付けます。
	ワッシャー (2個)	本体の取り付けに使用します。		前ふた (1個)	本体正面に取り付けます。
	ソフトテープ (1本)	排気口とダクトとのすきまをふさぐのに使用します。			
	排気口 (1個)	本体とダクトの接続に使用します。逆風防止シャッター付きです。取付ねじは本体に取り付けています。			

付属品

別売品ダクトカバーおよび付属品

	ダクトカバー (1個)	ダクト取付部をカバーします。
	ダクトカバー 吊り金具 (1個)	ダクトカバーの取り付けに使用します。
	化粧ねじ M4 × 8 (2本)	ダクトカバーの取り付けに使用します。
	座付ねじ φ 5.1 × 45 (2本)	ダクトカバー吊り金具の取り付けに使用します。

取り付けかた

1. 付属品の確認

梱包箱から付属品を取り出し、付属品一覧(7～8ページ)により不足がないか確認します。

注意



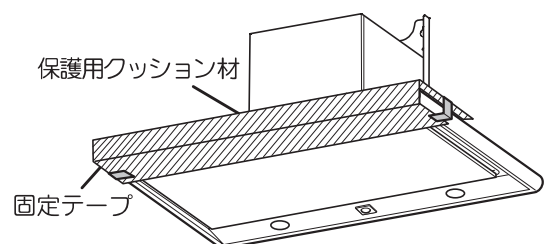
手袋をする

- 取り扱いの際は、必ず厚手の手袋をすること
鋼板の切り口や角でけがをするおそれがあります



お願い

- ・ 保護用のクッション材と固定用テープはキズ・破損防止のためはずさないでください。
- ・ 床で作業する場合、本体および床にキズを付けないため、必ずシートを敷いた上で作業をおこなってください。
- ・ 取付作業の際はキズ・破損のないように十分注意してください。



取り付けかた

2. 排気方向の決定

警告



取付注意

- メタルラス張り、ワイヤラス張り、または金属板張りの木造の造営物に金属製ダクトが貫通する場合、金属製ダクトとメタルラス、ワイヤラス、金属板とが電氣的に接触しないよう取り付けること

漏電した場合、発火したり感電するおそれがあります



取付注意

- 排気工事をされる場合は建築基準法（同施行令）および消防法などの関連法規に従って法的有資格者が工事をおこなうこと

火災などの原因になります



取付注意

- 本体とダクトは、可燃物との間を 10cm 以上離すが、不燃材料を使用して可燃物を覆うこと

火災などの原因になります

詳しくは所轄の消防署に問い合わせてください

注意



使用禁止

- 浴室など湿気の多い場所では絶対に使わないこと（浴室用換気扇をお使いください。）

感電および故障の原因になります



取付禁止

- 周囲温度が 40℃ 以上になるところには取り付けないこと

火災・故障の原因になります

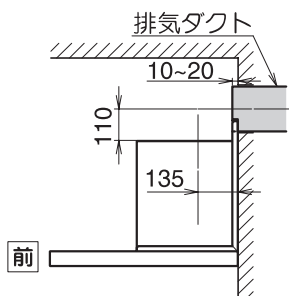
1 製品寸法図を参照し、事前に管事業者（法的有資格者）へ壁穴の開口を依頼してください。（ダクトの風漏防止のテーピング作業ができるよう、壁穴は大きめに開けてください。）

また、コンセントの位置を確認してください。（14 ページ「6. 電気配線」参照）

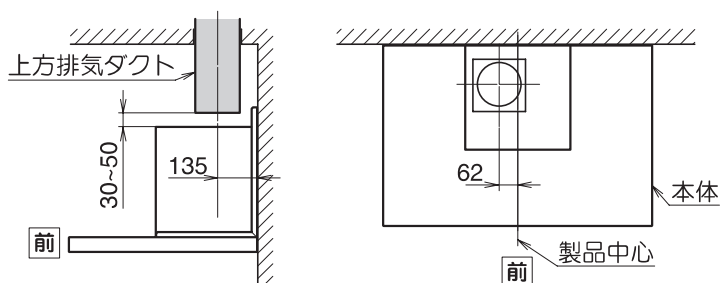
2 φ 150 のステンレスダクト、またはスパイラルダクトをレンジフードの上部に突き出すようにセットして周囲を仕上げます。（コンクリート、タイル、土壁の場合）

■ 後方排気の場合

（別売の L 形ダクトを使用する場合）



■ 上方排気の場合



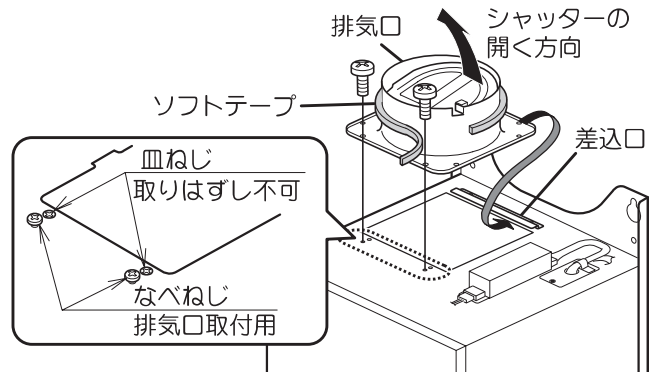
取り付けかた

3. 排気用部品の準備

- 「1. 付属品の確認」の項で取り出した排気口を用意し、排気口を固定しているテープをはがします。

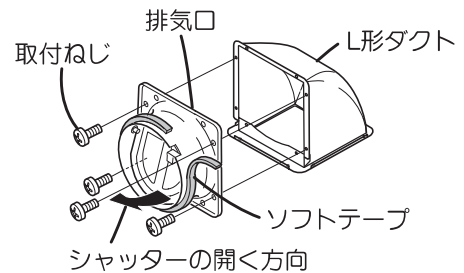
■ 上方排気の場合

- 1) 排気口に付属品のソフトテープを貼り付けます。
 - 2) 本体に付いている取付ねじ2本を取りはずした後、付属品の排気口を取り付けます。
取付方向は右図を参照してください。
- ※ 近傍の皿ねじは取りはずさないでください。



■ 後方排気の場合（別売のL形ダクトを使用する場合）

- 排気口に付属品のソフトテープを貼り、別売のL形ダクトに取り付けます。
- 取付方向は、シャッターの開閉方向が下方になり、レンジフードを運転していないときはシャッターが閉じるように取り付けます。
- 排気口は、L形ダクトに付属している取付ねじ4本でL形ダクトに取り付けます。



お願い

別売のL形ダクトを使用しないで、排気口に直接ダクトを接続して後方排気する場合は、シャッターの開く向きに注意して排気口を取り付けてください。下図の「誤った接続例」の場合、排気不良や異常音の原因になります。



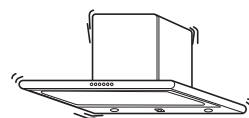
4. 本体の取り付け

⚠ 注意



取付注意

- レンジフードの取り付けは十分強度のあるところを選んで確実に起こすこと
落下によりけがをすることがあります。



別売部品の組み立ては各々の説明書をご覧ください。

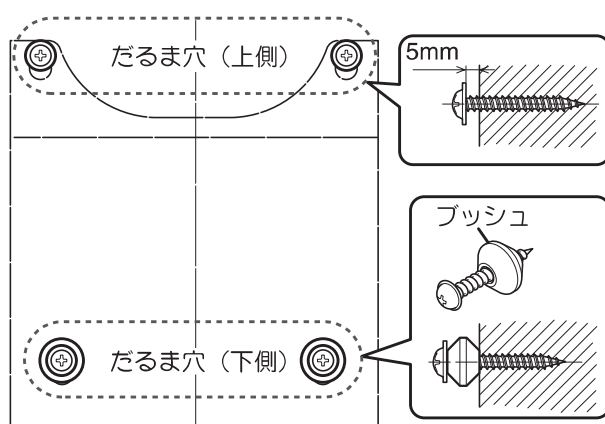
取り付けかた

1 だるま穴用座付ねじ 4 本をねじ込みます。

※ 取付寸法は 7 ページの「製品寸法図」を参照してください。

- 1) 上側のだるま穴位置 (2ヶ所) に付属品の座付ねじ (φ5.1×45) 2本をねじ込み、壁面とのすきま 5mm まで締め付けます。
- 2) 座付ねじ(φ 5.1 × 45) 2本に付属品のブッシュを取り付け、下側のだるま穴位置にねじ込みます。

※ ブッシュが壁に食い込まない程度に締め付けてください。
ブッシュが壁に食い込んでしまうと本体が取り付けられないおそれがあります。



■ ダクトカバー吊り金具の取り付け (別売のダクトカバーを使用する場合)

1 取付位置を確認します。

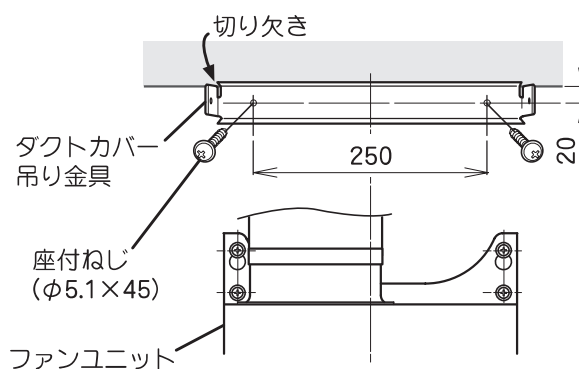
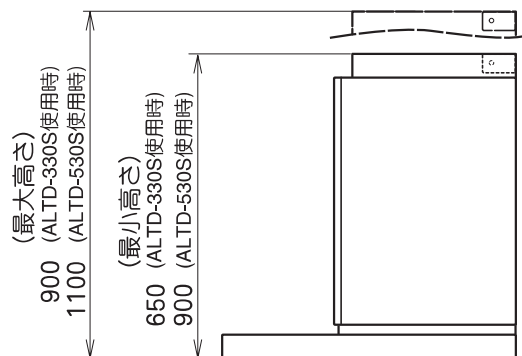
製品寸法図(7 ページ)および右図を参照し、ダクトカバー吊り金具の取付位置を確認します。

2 ダクトカバー吊り金具を取り付けます。

ダクトカバー吊り金具を付属品の座付ねじ (φ 5.1 × 45) 2本で壁面に取り付けます。

お願い

レンジフードのセンターに合わせて注意しながら取り付けてください。



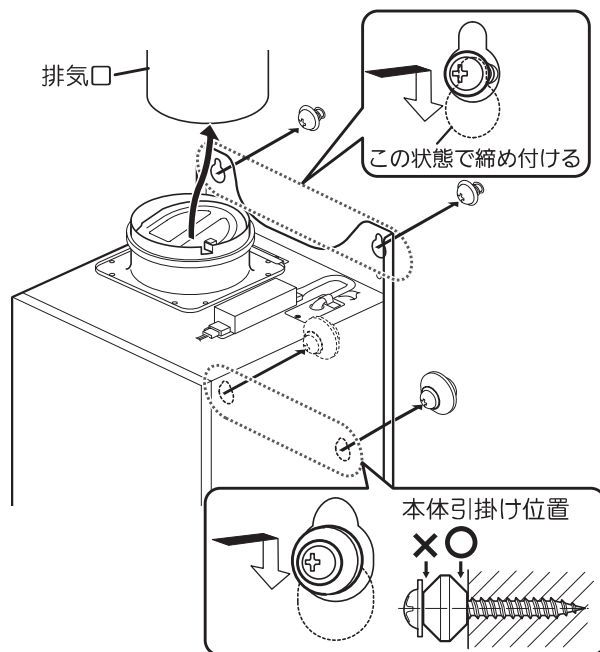
取り付けかた

2 本体を引っ掛け固定します。

取り付け座付ねじ4本に本体のたるま穴を引っ掛けた後、上側2本をしっかりと締め付けます。

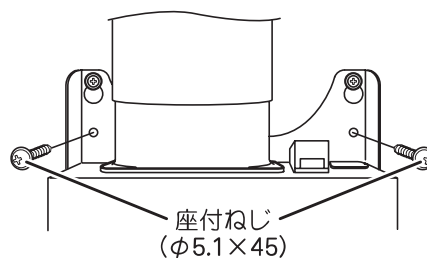
お願い

- ・上方排気の場合は、ダクトに排気口を差し込みながら本体を取り付けてください。
- ・本体取り付けの際は、背面下側のたるま穴の切り欠きを必ず正しい位置に引っ掛けて固定してください。
製品が傾いて取り付けられるおそれがあります。



3 座付ねじ2本でさらに固定します。

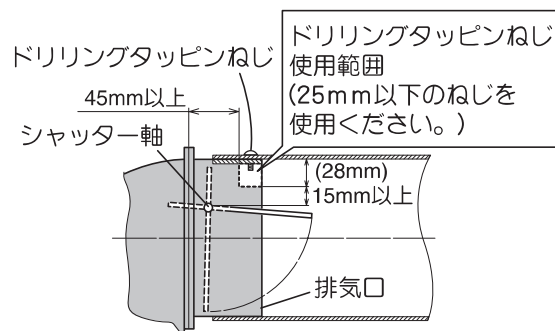
上側たるま穴の下にある2ヶ所のφ8穴に座付ねじ(φ5.1×45)2本をしっかりと締め付けて固定します。



5. ダクトと排気用部品の接続

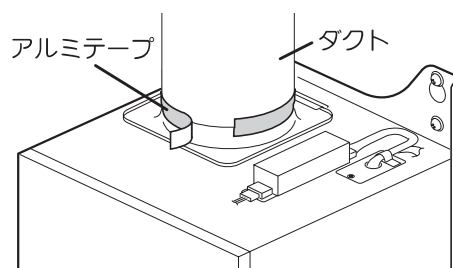
お願い

ドリリングタッピンねじなどで排気口を固定する場合は、シャッターにねじが当たらないように、図のドリリングタッピンねじ使用範囲内に固定してください。



■ 上方排気の場合

風漏れ防止のテーピング（アルミテープ）をおこないます。

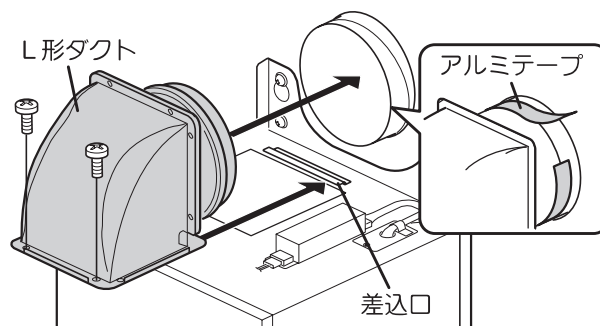


取り付けかた

■ 後方排気の場合

(別売のL形ダクトを使用する場合)

- 1) 本体に付いている取付ねじ2本を取りはずした後、L形ダクトを本体上部の差込口に差し込みながら、排気口をダクトに挿入し、はずした取付ねじで取り付けます。
- 2) 風漏れ防止のテーピング（アルミテープ）をおこないます。

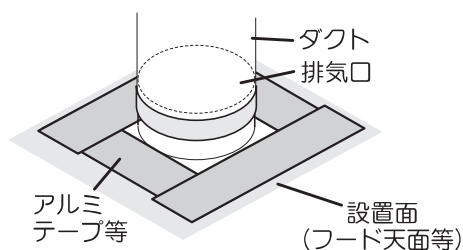


■ 排気口設置面の漏風確認のお願い

排気口とダクトを接続する際に、無理にダクトにレンジフードの排気口を接続しようとする、排気口と排気口の設置面（フード天面等）が変形し、風漏れが発生してしまう場合があります。

風漏れ確認のために、ダクトと接続後は試運転（強運転）をおこなってください。

漏風する場合は、排気口と設置面の周りをアルミテープ等（現場調達品）で漏風防止処置をおこなってください。



6. 電気配線

警告



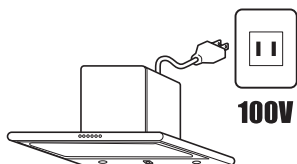
分解・修理・
改造禁止

- 修理技術者以外の方は、絶対に分解したり修理・改造をしないこと
発火・感電したり、異常動作してけがをするおそれがあります



使用禁止

- 交流 100 V 以外では使用しないこと
火災・感電の原因になります



取付注意

- 配線工事は電気設備技術基準や内線規程に従って法的有資格者が工事をおこなうこと
誤った配線工事は感電や火災の原因になります



アースを
取り付ける

- アースを確実に取り付けること
故障や漏電のときに感電するおそれがあります
アースの取り付けは販売店にご相談ください

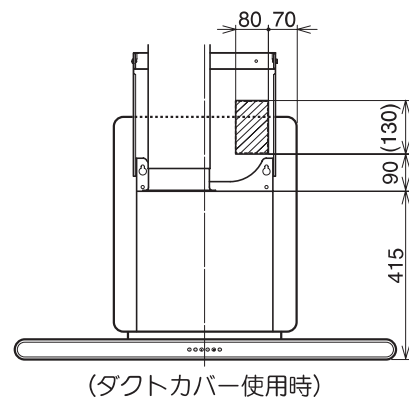
取り付けかた

- 1 アース（D種接地工事）を取ります。
※アース線は取り付け作業側にて手配します。

- 2 分電盤のブレーカーを「切」にし、電源プラグをコンセントに差し込みます。

お願い

- ・電源は専用のコンセント（2極差込接続器 15A、125V）およびブレーカーを設けてください。
- ・コンセントは電源コードの長さを考慮し、ダクトカバーのサイズに合わせて上図の斜線範囲内に設置してください。

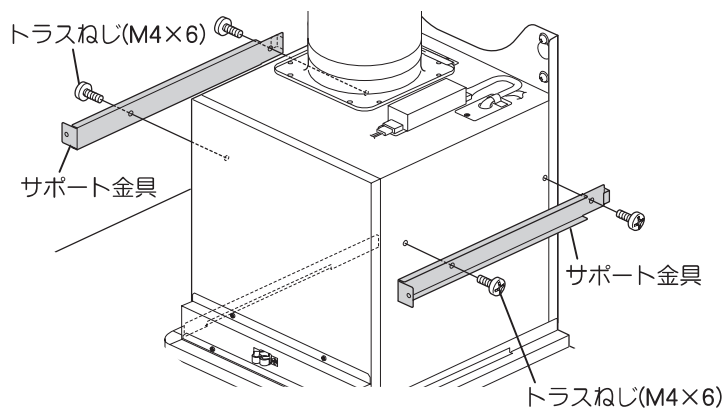


7. 本体カバー（左・右）・前ふたの取り付け

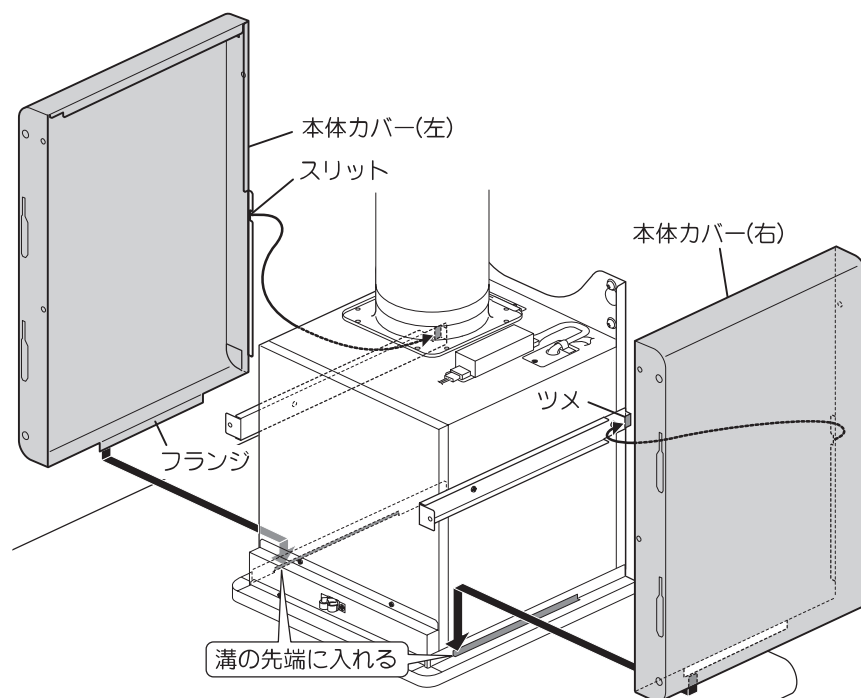
- 1 本体カバーを取り付けます。
1) サポート金具を付属品のトラスねじ（M4×6）各2本で本体左右側面に取り付けます。

お願い

サポート金具の前後を間違えないよう取付方向を確認してください。



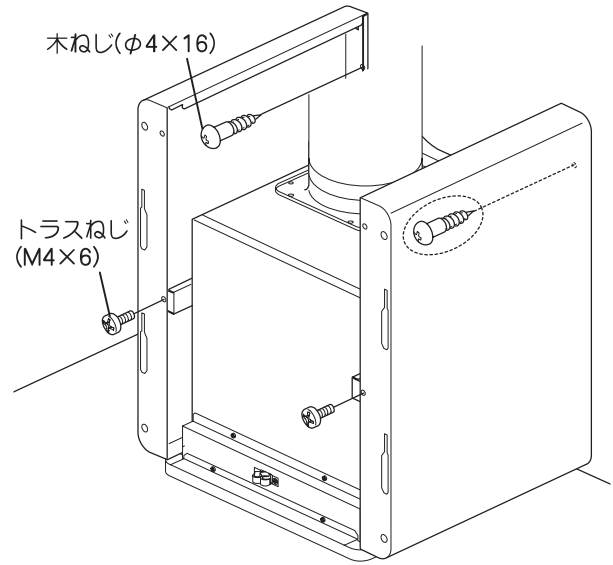
- 2) 本体カバー下部のフランジ部を本体の溝に差し込み、後方にスライドさせて本体カバーのスリット部をサポート金具後端にあるツメに差し込みます。



取り付けかた

3) 前側を付属品のトラスねじ(M4×6)
2本でサポート金具に固定します。

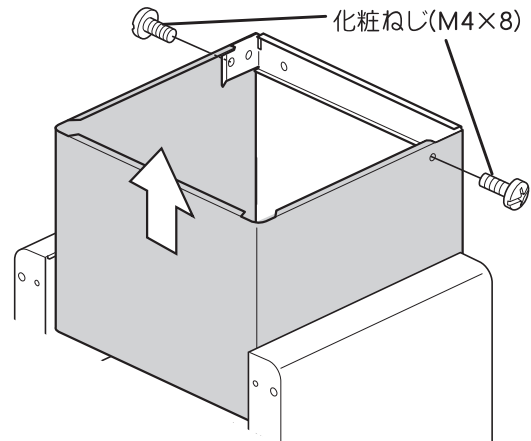
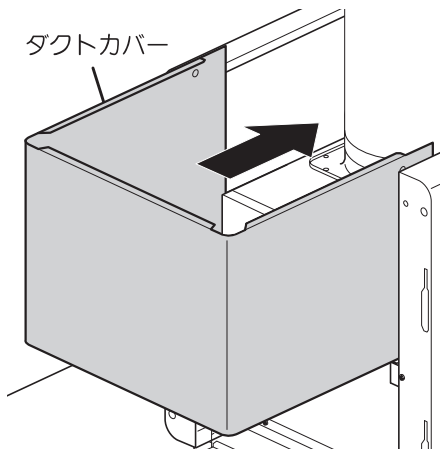
4) 後側を付属品の木ねじ(φ4×16)
2本で壁面に固定します。



■ ダクトカバーの取り付け（別売のダクトカバーを使用する場合）

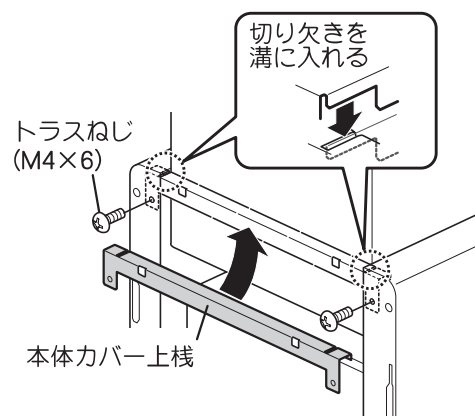
1) ダクトカバーをレンジフード前側から差し入れ、
奥に突き当たるまでスライドさせます。

2) ダクトカバー付属品の化粧ねじ(M4×8)
2本で、ダクトカバーをダクトカバー吊り
金具に固定します。



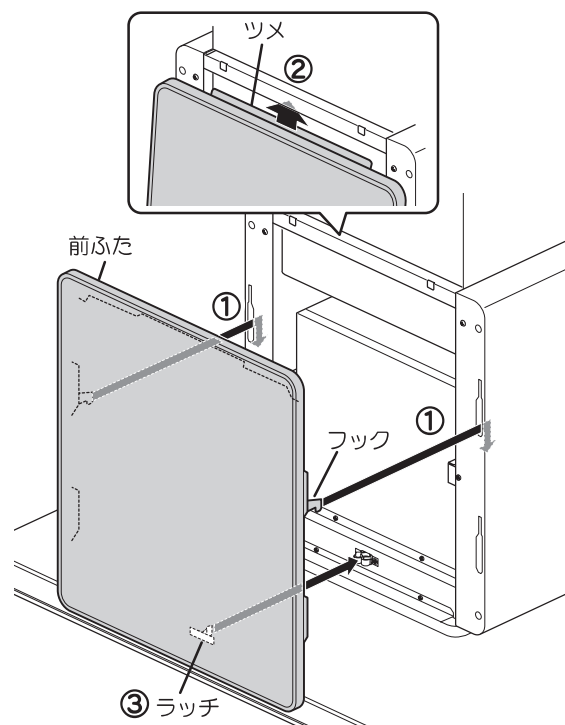
2 前ふたを取り付けます。

1) 本体カバー上栈の両端にある溝を本
体カバーの切り欠きに差し込み、付
属品のトラスねじ(M4×6) 2本で
本体カバーに固定します。



取り付けかた

- 2) 前ふた上部のツメを本体カバー上
側の引掛け部に差し込み、フック
2ヶ所を本体に引っ掛け、下部を
ラッチで固定します。



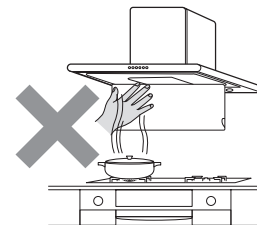
8. 試運転

⚠ 注意



接触禁止

- 運転中は指や物を絶対に入れないこと
けがをするおそれがあります



- 分電盤のブレーカーを「入」にし、スイッチを操作して運転状態を確認してください。
スイッチの操作と運転状態については取扱説明書をご覧ください。
- 運転時、各速調の排気が正しくおこなわれていることを確認してください。
- 異常な騒音、振動がないことを確認してください。
- 屋外の排気出口から排気され、異常音がないことを確認してください。
- 取り付けまたは各種工事にて発生した不具合で修理を依頼されますと全て有料となりますので
十分確認してください。

9. お客様への説明

- 取扱説明書によって機器の取り扱いを説明してください。
- 取扱説明書と共に、この取付説明書を必ずお客様へお渡しください。